



Уплотнение штока Ultrathan® профиля BS — это манжета с двойной уплотнительной кромкой и плотным прилеганием по внешнему диаметру. Предвращение сильного износа и увеличение времени эксплуатации уплотнения достигается за счет скопления дополнительной смазки удерживаемой вторичной кромкой. В прошлом при определенных условиях функционирование системы реализовывалось с помощью двух устанавливаемых друг за другом уплотнений. Это дорогостоящее тандемное решение может быть заменено во многих случаях с помощью уплотнений профиля BS.

Для телескопических цилиндров мы рекомендуем версию с шириной профиля 4 мм.

- Отличные показатели уплотнения благодаря удлиненной площади контакта и нескольким уплотняющим кромкам.
- Исключительно высокие показатели статического и динамического уплотнения.
- Улучшенные показатели уплотнения в условиях отсутствия давления.
- Фактически предотвращается попадание воздуха в систему.
- Надежный профиль уплотнения для наиболее жестких условий эксплуатации.
- Хорошая износостойкость.
- Более легкий монтаж.
- Нечувствителен к пиковым давлениям.
- Улучшенная смазка благодаря слою рабочей среды под давлением в динамической контактной зоне.
- Высокая устойчивость к экструзии.
- Превосходная устойчивость к средам в случае подбора соответствующего материала.
- В наличии имеются материалы, соответствующие специальным требованиям химической промышленности.
- В наличии также имеются подходящие материалы, соответствующие специальным требованиям пищевой промышленности.
- Типоразмеры соответствуют ISO 5597.
- Короткая радиальная глубина.
- Установка в закрытых или срезаемых посадочных канавках.

Область применения

В основном для уплотнения штоков поршней и плунжеров в тяжелых режимах работы в мобильной и стационарной гидравлике. Типоразмеры в основном соответствуют требованиям ISO 5597 и ISO 3320 к посадочным канавкам и диаметрам.

Рабочее давление	≤ 400 бар
Рабочая температура	-35 °C до +110 °C
Скорость перемещения	≤ 0,5 м/с
Рабочие среды	Гидравлические масла на минеральной основе

Материал

P5008 — это материал компании Parker на основе полиуретана с твердостью приблизительно 93 по Шору А. Его основное преимущество по сравнению с обычными материалами из полиуретана, которые доступны сейчас на рынке, в его повышенной жаростойкости и более низкой остаточной деформации.

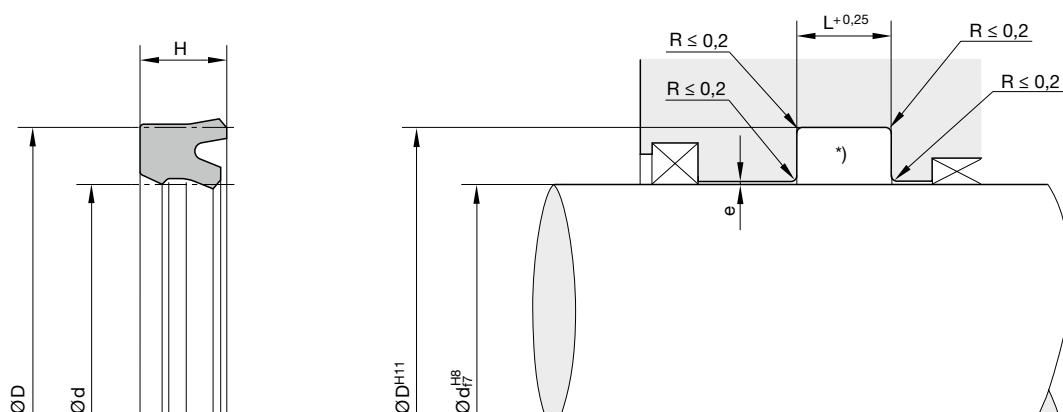
Для сред, содержащих воду, мы рекомендуем полиуретан P5001, устойчивый к гидролизу.

Инструкция по монтажу

Уплотнения должны иметь поперечный просвет (смотрите колонки H и L). Для предотвращения повреждений уплотнительной кромки при монтаже избегайте острых краев и кромок.

Обычно эти уплотнения могут быть установлены в закрытые канавки. Для определенных размеров диаметров и поперечных сечений могут понадобиться специальные монтажные инструменты. Рекомендации по монтажу можно получить по запросу. Размеры зазоров смотрите в главе «Максимально допустимый зазор».

В случае особых условий эксплуатации (специфических нагрузок, связанных с давлением, температурой, скоростями, использованием в воде, жидкостях HFA, HFB и т. д.), пожалуйста, свяжитесь с нашей консультационной службой для того, чтобы подобрать материал и конструкцию, наиболее подходящие для ваших требований к применению.



* Если конструкция соответствует стандартам ISO, следует использовать указанные в них радиусы.
«e» смотрите главу «Максимально допустимый зазор».

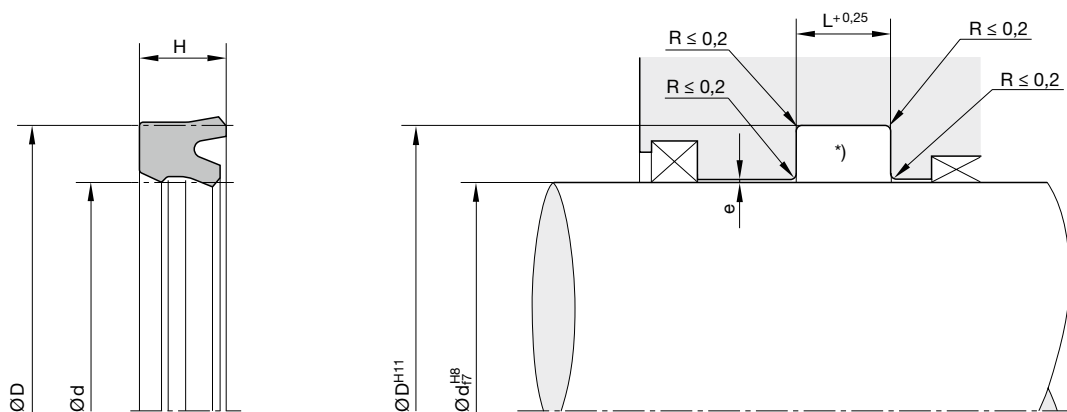
Требования по обработке поверхностей, заходных фасок и других параметров см. главу «Общее руководство по монтажу».

d	D	H	L	ISO ¹⁾	ISO ²⁾	Заказной номер	d	D	H	L	ISO ¹⁾	ISO ²⁾	Заказной номер
8	16	5,7	6,3		•	BS 0816 P5008	40	52	8	9			BS 4008 P5008
9	16	5,7	6,3			BS 0916 P5008	40	55	11,4	12,5		•	BS 4007 P5008
10	16	4,5	5,3			BS 1016 P5008	43	53	7,3	8			BS 4051 P5008
10	17	5,7	6,3			BS 1017 P5008	45	53	5,6	6,3	•	•	BS 4553 P5008
10	18	5,7	6,3		•	BS 1018 P5008	45	55	7,3	8		•	BS 4555 P5008
12,7	19,05	4,5	5,3			BS 1270 P5008	45	55	10	11			BS 4556 P5008
14	20	5,7	6,3			BS 1420 P5008	45	57,7	9,6	10,5			BS 4557 P5008
14	22	5,7	6,3		•	BS 1422 P5008	45	60	10,5	11,5			BS 4562 P5008
14	24	7,3	8		•	BS 1424 P5008	45	60	11,4	12,5		•	BS 4561 P5008
16	24	5,8	6,3		•	BS 1624 P5008	46	56	10	11			BS 4605 P5008
16	26	7,3	8		•	BS 1626 P5008	48	56	11,5	12,5			BS 4856 P5008
18	28	7,3	8		•	BS 1827 P5008	50	60	7,3	8		•	BS 5004 P5008
20	30	7,3	8		•	BS 2030 P5008	50	60	10	11			BS 5006 P5008
22	32	7,3	8		•	BS 2232 P5008	50	62,7	9,6	10,5			BS 5062 P5008
25	33	6,5	7,3			BS 2533 P5008	50	65	10	11			BS 5064 P5008
25	35	7,3	8		•	BS 2535 P5008	50	65	11,4	12,5		•	BS 5065 P5008
26	36	10	11			BS 2605 P5008	50,8	63,5	9,5	10,3			BS 5085 P5008
28	36	7	7,5			BS 2836 P5008	52	62	10	11			BS 5203 P5008
28	38	7,3	8		•	BS 2838 P5008	55	65	10	11			BS 5564 P5008
30	40	10	11			BS 3005 P5008	55	65	11	12			BS 5565 P5008
30	45	10	11			BS 3030 P5008	55	67	10	11			BS 5567 P5008
32	42	7,3	8		•	BS 3242 P5008	56	71	11,4	12,5		•	BS 5609 P5008
32	42	10	11			BS 3243 P5008	58	66	11,5	12,5			BS 5866 P5008
32	45	10	11			BS 3245 P5008	60	68	13	14			BS 6068 P5008
35	45	10	11			BS 3545 P5008	60	70	7,5	8,5			BS 6069 P5008
35	50	10	11			BS 3550 P5008	60	70	10	11			BS 6070 P5008
36	46	7,3	8		•	BS 3646 P5008	60	75	10	11			BS 6074 P5008
36	48	10	11			BS 3649 P5008	63	71	8	9			BS 6371 P5008
36	51	10	11			BS 3651 P5008	63	78	10	11			BS 6377 P5008
37	47	10	11			BS 3747 P5008	63	78	11,4	12,5		•	BS 6378 P5008
40	48	11,5	12,5			BS 4004 P5008	65	73	11,5	12,5			BS 6573 P5008
40	49,52	9,6	10,5			BS 4049 P5008	65	75	12	13			BS 6075 P5008
40	50	10	11			BS 4005 P5008	65	85	11,4	12,5			BS 6578 P5008
40	52	7,4	8			BS 5608 P5008	68	78	12	13			BS 6805 P5008

1) Для посадочных канавок в соответствии с ISO 5597 гидроцилиндров ISO 6020-2.

2) Стандартные размеры для посадочных канавок в соответствии с ISO 5597-1.

Другие типоразмеры по запросу.



* Если конструкция соответствует стандартам ISO, следует использовать указанные в них радиусы.
«e» смотрите главу «Максимально допустимый зазор».

Требования по обработке поверхностей, заходных фасок и других параметров см. главу «Общее руководство по монтажу».

d	D	H	L	ISO ¹⁾	ISO ²⁾	Заказной номер	d	D	H	L	ISO ¹⁾	ISO ²⁾	Заказной номер
70	80	12	13			BS 7080 P5008	128	136	9,1	10			BS C836 P5008
70	85	10	11			BS 7084 P5008	128	140	9,1	10			BS C840 P5008
70	85	11,4	12,5		•	BS 7085 P5008	130	145	12	13			BS D045 P5008
74	82	11,5	12,5			BS 7482 P5008	140	160	14,5	16		•	BS E060 P5008
75	85	11,5	12,5			BS 7585 P5008	143	151	13	14			BS E305 P5008
75	88	10	11			BS 7588 P5008	145	153	11,5	12,5			BS E050 P5008
75	90	10	11			BS 7590 P5008	150	170	15	16			BS F070 P5008
77	87	11,5	12,5			BS 7787 P5008	152	160	9,1	10			BS F252 P5008
78	86	11,5	12,5			BS 7804 P5008	152	164	9,1	10			BS F264 P5008
80	88	11,5	12,5			BS 8088 P5008	160	185	18,2	20		•	BS G085 P5008
80	90	12	13			BS 8090 P5008	167	175	11,5	12,5			BS G704 P5008
80	95	11,4	12,5		•	BS 8095 P5008	167	176	11,5	12,5			BS G705 P5008
80	100	12	13			BS 8099 P5008	170	200	18	19			BS H020 P5008
81	89	11,5	12,5			BS 8150 P5008	171	179	13	14			BS H105 P5008
82,55	95,25	9,53	10,3			BS 8255 P5008	176	186	12	13			BS H160 P5008
85	93	11,5	12,5			BS 8593 P5008	177,7	195	9,73	11,3			BS H169 P5008
85	100	12	13			BS 8510 P5008	180	188	9,1	10			BS J080 P5008
90	98	11,5	12,5			BS 9098 P5008	180	188	11,5	12,5			BS J088 P5008
90	105	11,4	12,5		•	BS 9005 P5008	180	192	9,1	10			BS J092 P5008
92	107	11,4	12,5			BS 9203 P5008	193	201	11,5	12,5			BS K003 P5008
95	115	12	13			BS 9515 P5008	200	211	12	13			BS L005 P5008
97	105	13	14			BS 9705 P5008	200	225	18,2	20		•	BS L025 P5008
100	108	12	13			BS A008 P5008	209,55	226,77	9,73	11,3			BS L008 P5008
100	120	12	13			BS A019 P5008	212	220	9,1	10			BS L012 P5008
100	120	14,5	16		•	BS A020 P5008	212	224	9,1	10			BS L024 P5008
105	113	11,5	12,5			BS A513 P5008	220	228	11,5	12,5			BS M028 P5008
105	117	9,1	10			BS A517 P5008	220	250	22,7	25		•	BS M050 P5008
107	115	11,5	12,5			BS A715 P5008	223	231	11,5	12,5			BS M060 P5008
110	125	14,5	16			BS B025 P5008	228,5	246	9	10			BS M085 P5008
110	130	14,5	16		•	BS B030 P5008	230	260	22,7	25			BS M110 P5008
118	126	13	14			BS B805 P5008	250	280	22,7	25		•	BS N580 P5008
120	128	11,5	12,5			BS C028 P5008	266,7	284	9,73	11,3			BS O005 P5008
120	130	14	15			BS C030 P5008	280	310	18	19			BS P008 P5008
125	133	11,5	12,5			BS C233 P5008							

1) Для посадочных канавок в соответствии с ISO 5597 гидроцилиндров ISO 6020-2.

2) Стандартные размеры для посадочных канавок в соответствии с ISO 5597-1.

Другие типоразмеры по запросу.