



- Хорошая износостойкость.
- Более легкий монтаж.
- Подходит для полностью автоматизированного монтажа.
- Возможна установка на цельный поршень.
- Устойчивость к высоким температурам в случае подбора соответствующего материала.
- Превосходная устойчивость к средам в случае подбора соответствующего материала.
- В наличии имеются материалы, соответствующие специальным требованиям химической промышленности.
- В наличии также имеются подходящие материалы, соответствующие специальным требованиям пищевой промышленности.
- Установка в закрытых или срезаемых посадочных канавках.

Уплотнение поршня профиля C2 соответствует требованиям производителей гидравлического и пневматического оборудования для уплотнений с наименьшими возможными установочными пространствами. Несмотря на компактное сечение и высоту достигается очень хороший уплотняющий эффект.

Наблюдается крайне низкое трение из-за небольшой контактной площади уплотняющей поверхности. Благодаря специальной конструкции опорные кольца и скобы не требуются.

Для применения в несмазываемых пневматических системах (сухой воздух) мы рекомендуем наш профиль E4, который подходит для таких же посадочных канавок.

Область применения

Особенно рекомендуется для поршней гидравлических и пневматических цилиндров.

Рабочее давление	≤ 160 бар ¹⁾
Пневматика	≤ 16 бар
Рабочая температура	
Гидравлика	-25 °C до +100 °C
Пневматика	-25 °C до +80 °C
Скорость перемещения	≤ 0,5 м/с

¹⁾ Зависит от сечения и материала.

Материал

Стандарт: N3584, нитрильный каучук (≈85 по Шору А).

Для низких температур: N8613, нитрильный каучук (≈80 по Шору А).

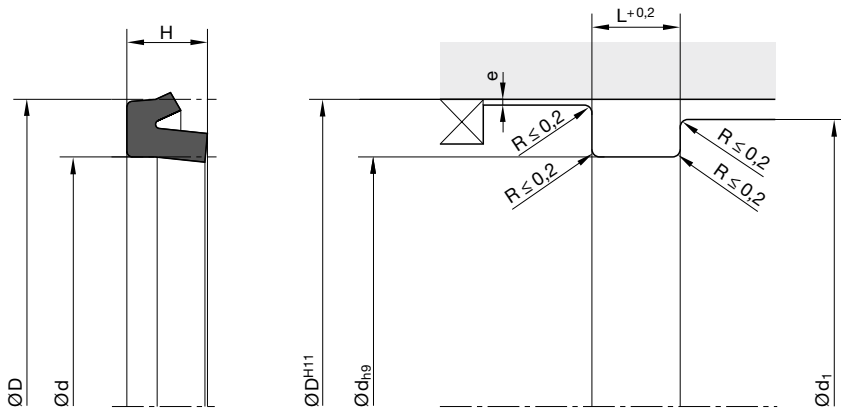
Для высоких температур: V3664, фтор-каучук (≈85 по Шору А).

Инструкция по монтажу

Профиль C2 для уплотнений поршня производится в размерах чуть меньше номинальных. Только после установки уплотнительная кромка примет желаемые размеры. Это уплотнение легко запрессовывается в канавки. Исключите установку при наличии острых кромок.

В случае с поршневыми уплотнениями двойного действия избегайте пиковых давлений. В таких случаях следует использовать уплотнительные элементы с большим сечением или другой профиль с опорно-защитным кольцом.

В случае особых условий эксплуатации (специфических нагрузок, связанных с давлением, температурой, скоростями, использованием в воде, жидкостях HFA, HFB и т. д.), пожалуйста, свяжитесь с нашей консультационной службой для того, чтобы подобрать материал и конструкцию, наиболее подходящие для ваших требований к применению.

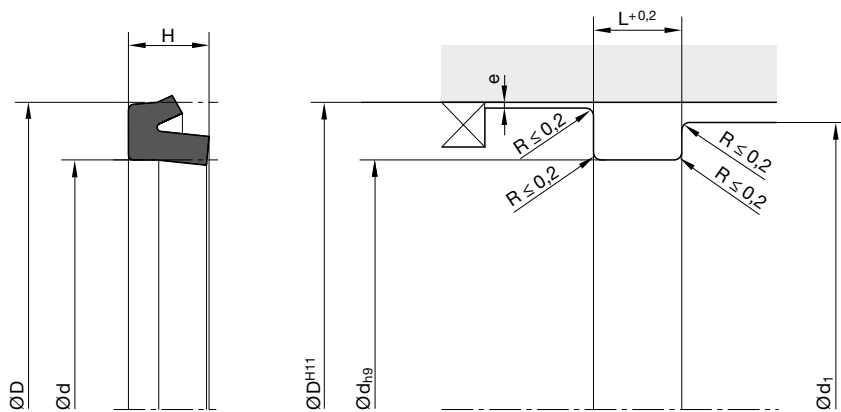


«е» смотрите главу «Максимально допустимый зазор».
 d_1 = минимальный диаметр поршня со стороны давления.

Требования по обработке поверхностей, заходных фасок и других параметров см. главу «Общее руководство по монтажу».

D	d	H	L	d_1	Заказной номер	D	d	H	L	d_1	Заказной номер
4	1,5	1,7	2	3	C2 0010 N3584	28	18	8	8,5	23	C2 2060 N3584
5	2	2,2	2,5	4	C2 0014 N3584	28	20	5,5	6	24	C2 2065 N3584
6	2,5	2	2,3	4,5	C2 0023 N3584	30	18	8	8,5	24	C2 3010 N3584
6	3	3	3,5	5	C2 0025 N3584	30	20	7	7,5	25	C2 3015 N3584
7,5	4	2	2,3	6	C2 0033 N3584	30	22	5,5	6	26	C2 3018 N3584
8	3	3,5	4	5,5	C2 0035 N3584	32	22	5	5,5	27	C2 3025 N3584
8	5	4	4,5	7	C2 0045 N3584	32	22	7	7,5	27	C2 3030 N3584
9,5	4,5	3,5	4	7	C2 0065 N3584	32	24	5,5	6	28	C2 3035 N3584
10	3	4	4,5	6,5	C2 1010 N3584	35	25	7	7,5	30	C2 3050 N3584
10	5	3,5	4	7,5	C2 1020 N3584	36	26	7	7,5	31	C2 3055 N3584
10	6	4,2	4,7	8	C2 1029 N3584	37	21	12	13	29	C2 3060 N3584
11	6	4	4,5	8,5	C2 1035 N3584	37	29	5,5	6	33	C2 3063 N3584
12	6	4	4,5	9	C2 1040 N3584	38	28	7	7,5	33	C2 3065 N3584
12	8	3	3,5	10	C2 1045 N3584	39,69	26,99	6,35	6,85	33,5	C2 3093 N3584
13	7	4	4,5	10	C2 1055 N3584	40	30	7	7,5	35	C2 4005 N3584
13,5	8	4	4,5	11	C2 1058 N3584	40	32	5,5	6	36	C2 4010 N3584
14	6	5,5	6	10	C2 1063 N3584	45	35	7	7,5	40	C2 4035 N3584
14	8	4	4,5	11	C2 1066 N3584	45	37	6	6,5	41	C2 4047 N3584
15	7	5,5	6	11	C2 1070 N3584	46	36	7	7,5	41	C2 4045 N3584
16	8	5,5	6	12	C2 1080 N3584	48	40	5,5	6	44	C2 4065 N3584
16	10	4	4,5	13	C2 1083 N3584	50	36	10	11	43	C2 5005 N3584
16	10	6	6,5	13	C2 1086 N3584	50	40	7	7,5	45	C2 5010 N3584
17,5	11,7	3	3,5	14,8	C2 1088 N3584	50	42	8	8,5	46	C2 5012 N3584
18	10	5	5,5	14	C2 1091 N3571	50,8	41,28	7,93	8,43	51	C2 5016 N3584
18	10	5,5	6	14	C2 1092 N3584	52	36	12	13	44	C2 5020 N3584
18	12	4,2	4,7	15	C2 1093 N3584	52	42	7	7,5	48	C2 5025 N3584
19,05	10,5	5,5	6	15	C2 1097 N3584	55	45	7	7,5	50	C2 5045 N3584
20	10	7	7,5	15	C2 2005 N3584	60	40	12	13	50	C2 6005 N3584
20	12	5,5	6	16	C2 2010 N3584	60	50	7	7,5	55	C2 6010 N3584
20	14	4,2	4,7	17	C2 2012 N3584	60	50	10	11	55	C2 6011 N3584
22	14	5,5	6	18	C2 2020 N3584	62	46	12	13	52	C2 6020 N3584
24	16	5,5	6	20	C2 2030 N3584	62	47	10	11	51,5	C2 6023 N3584
25	17	5,5	6	21	C2 2040 N3584	62	52	7	7,5	57	C2 6028 N3584
26	18	5,5	6	22	C2 2050 N3584	63	45	12	13	54	C2 6040 N3584

Другие типоразмеры по запросу.



«e» смотрите главу «Максимально допустимый зазор».
 d_1 = минимальный диаметр поршня со стороны давления.

Требования по обработке поверхностей, заходных фасок и других параметров см. главу «Общее руководство по монтажу».

D	d	H	L	d_1	Заказной номер	D	d	H	L	d_1	Заказной номер
63	53	7	7,5	58	C2 6035 N3584	135	115	14	15	125	C2 D020 N3584
65	49	12	13	57	C2 6045 N3584	136	116	14	15	126	C2 D025 N3584
65	53	10	11	59	C2 6050 N3584	140	115	18	19	127,5	C2 E010 N3584
65	55	7	7,5	60	C2 6055 N3584	140	120	14	15	130	C2 E015 N3584
67	57	7	7,5	62	C2 6063 N3584	140	125	10	11	132,5	C2 E020 N3584
68	58	7	7,5	63	C2 6070 N3584	145	130	10	11	137,5	C2 E040 N3584
70	50	14	15	60	C2 7005 N3584	150	135	10	11	142,5	C2 F015 N3584
70	54	12	13	62	C2 7010 N3584	155	130	18	19	142,5	C2 F025 N3584
70	58	8,5	9,5	64	C2 7020 N3584	155	135	15	16	145	C2 F030 N3582
74	62	8,5	9,5	68	C2 7035 N3584	160	130	25	26	145	C2 G011 N3584
75	55	12	13	65	C2 7045 N3584	160	140	14	15	150	C2 G015 N3584
75	59	12	13	67	C2 7047 N3584	160	145	10	11	152,5	C2 G020 N3584
75	63	8,5	9,5	69	C2 7050 N3584	175	145	18	19	160	C2 H010 N3584
80	60	14	15	70	C2 8005 N3584	175	155	14	15	165	C2 H020 N3584
80	63	16	17	71,5	C2 8008 N3584	180	160	14	15	170	C2 J015 N3584
80	64	8	8,5	72	C2 8011 N3584	190	170	14	15	180	C2 K015 N3584
80	68	8,5	9,5	74	C2 8015 N3584	200	180	14	15	190	C2 L015 N3584
85	73	8,5	9,5	79	C2 8045 N3584	220	200	14	15	210	C2 M015 N3584
90	70	12	13	80	C2 9015 N3584	225	200	17,5	18,5	212,5	C2 M025 N3584
90	78	8,5	9,5	84	C2 9025 N3584	240	220	14	15	230	C2 N015 N3584
98,43	85,73	9,52	10,32	92	C2 9085 N3584	250	230	14	15	240	C2 N030 N3584
100	80	15	16	90	C2 A010 N3584	260	240	14	15	250	C2 O015 N3584
100	85	9,5	10,5	92,5	C2 A014 N3584	270	250	14	15	260	C2 O070 N3510
100	85	12	13	92,5	C2 A015 N3584	280	260	14	15	270	C2 P015 N3584
100	88	8,5	9,5	94	C2 A020 N3584	295	275	14	15	285	C2 P095 N3510
100	90	7	7,5	95	C2 A025 N3584	300	280	15	16	290	C2 Q010 N3584
105	85	15	16	95	C2 A040 N3584	315	290	17	18	302,5	C2 Q020 N3584
110	95	10	11	102,5	C2 B010 N3584	350	320	21	22	335	C2 Q030 N3584
115	95	14	15	105	C2 B015 N3584	360	340	14	15	350	C2 Q060 N3584
120	100	15	16	110	C2 C015 N3584						
120	105	10	11	112,5	C2 C017 N3584						
125	105	16	17	115	C2 C024 N3584						
125	110	10	11	117,5	C2 C025 N3584						
130	115	10	11	122,5	C2 D010 N3584						

Другие типоразмеры по запросу.