



- Хорошие уплотнительный эффект в крайне ограниченном пространстве для монтажа.
- Отличная износостойкость.
- Минимальные сколы и динамическое трение, отсутствие тенденции к скачкообразному движению из-за эффекта залипания обеспечивают плавное движение даже на низких скоростях.
- Хорошая энергоэффективность благодаря низкому трению.
- Нечувствителен к пиковым давлениям.
- Устойчивость к высоким температурам достигается подбором подходящего материала для кольца круглого сечения.
- Высокая устойчивость к экстрюзии.
- Подбирается практически для любой среды благодаря высокой химостойкости соответствующего материала профильного и кольца круглого сечения.
- Типоразмеры соответствуют ISO 7425-2.
- Также в наличии версия двойного действия.
- Короткая продольная длина.
- Установка в закрытых или срезаемых посадочных канавках.
- В наличии имеются диаметры от 4 до 3 000 мм.
- Дополнительные типоразмеры из имеющихся для стандартных размеров прессформ, доступны в короткие сроки.

Комплект уплотнений для штока одностороннего действия профиля OD состоит из уплотнительного кольца штока из ПТФЭ и кольца круглого сечения из эластомера в качестве элемента предварительного натяжения. Асимметричное сечение профильного опорного кольца рассчитано на обеспечение наилучших показателей сопротивления по маслу при перемещении в обоих направлениях. Оптимальные показатели уплотнения можно достичь использованием этого профиля вместе с грязесъемником двойного действия.

Профиль OD особенно подходит для уплотнения штоков в цилиндрах управления, оборудовании, оснащённом сервоприводами, в станках и быстро действующих цилиндрах. Эти уплотнения также подходят для использования в автомобилестроении (например, для амортизаторов) и непрерывных производствах.

Комбинация материалов опорного кольца (ПТФЭ) и кольца круглого сечения (эластомер) делает это уплотнение подходящим для широкого круга применений, особенно в агрессивных средах и/или при высоких температурах. Также существует возможность подбора множества материалов в соответствии с индивидуальными условиями применения.

Область применения

Рабочее давление	≤ 400 бар
в случае уменьшенного экструзионного зазора (H7/ f7) или большого поперечного сечения	≤ 600 бар
Рабочая температура	-30 °C до +100 °C ¹⁾
Скорость перемещения	≤ 4 м/с

¹⁾ При отклонениях от стандартного диапазона температур, пожалуйста, свяжитесь с нашей консультационной службой для подбора подходящего материала кольца круглого сечения.

Материал

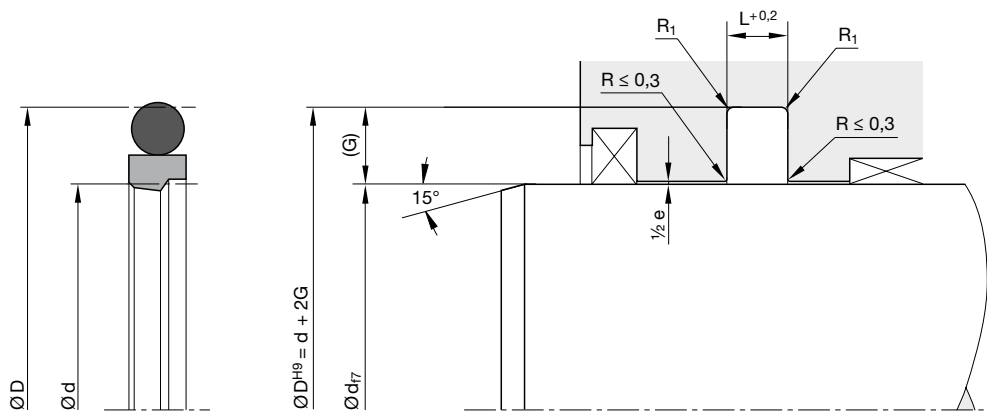
Уплотнительное кольцо: Polon® PS052, модифицированный ПТФЭ + 40 % бронзы.

Кольцо круглого сечения: N0674, нитрил-каучуковый эластомер с твердостью около 70 по Шору А.

Инструкция по монтажу

Для диаметров < 30 мм необходимы открытые посадочные канавки.

В случае особых условий эксплуатации (специфических нагрузок, связанных с давлением, температурой, скоростями, использованием в воде, жидкостях HFA, HFB и т. д.), пожалуйста, свяжитесь с нашей консультационной службой для того, чтобы подобрать материал и конструкцию, наиболее подходящие для ваших требований к применению.

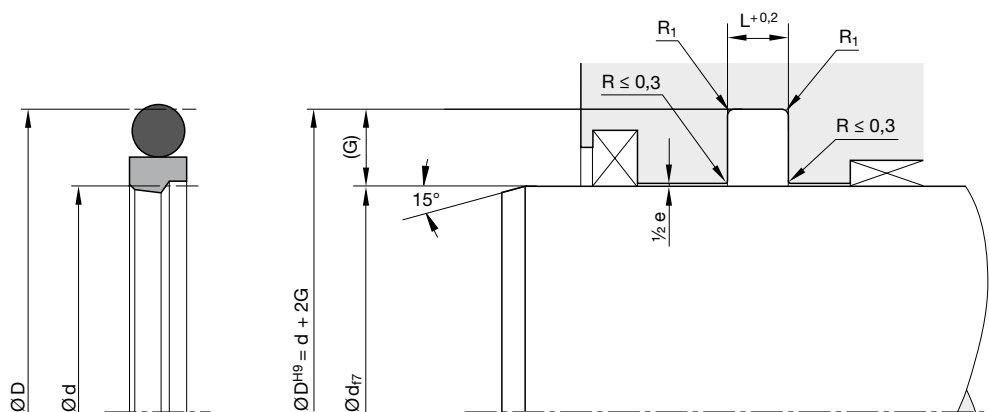


Требования по обработке поверхностей, заходных фасок и других параметров см. главу «Общее руководство по монтажу».

Размеры посадочной канавки

Серийный номер	По-перечное сечение	Поперечное сечение кольца круглого сечения (мм)	Рекомендованный диапазон Ø штока		Ширина посадочной канавки L (мм)	Глубина посадочной канавки G (мм)	Максимальный зазор 0—200 бар e (мм)	Максимальный зазор 200—400 бар e (мм)	Макс. радиус R ₁ (мм)	ISO ¹⁾
			≥ d (мм)	< d (мм)						
00170	A	1,78	4	8	2,2	2,45	0,6 - 0,4	0,4 - 0,2	0,5	
00170	B	2,62	8	19	3,2	3,65	0,8 - 0,5	0,5 - 0,3	0,5	
00170	C	3,53	19	38	4,2	5,35	0,8 - 0,5	0,5 - 0,3	0,5	
00170	D	5,33	38	200	6,3	7,55	1,0 - 0,6	0,6 - 0,4	0,9	
00170	E	6,99	200	256	8,1	10,25	1,0 - 0,6	0,6 - 0,4	0,9	
00170	F	6,99	256	650	8,1	12	1,2 - 0,7	0,7 - 0,5	0,9	
00170	G	8,4	650	1000	9,5	13,65	1,4 - 0,8	0,8 - 0,6	0,9	
00170	H	12	1000	-	13,8	19	1,4 - 0,8	0,8 - 0,6	0,9	
00170	K	1,78	4	8	2,2	2,5	0,6 - 0,4	0,4 - 0,2	0,5	•
00170	L	2,62	8	19	3,2	3,75	0,8 - 0,5	0,5 - 0,3	0,5	•
00170	M	3,53	19	38	4,2	5,5	0,8 - 0,5	0,5 - 0,3	0,5	•
00170	N	5,33	38	200	6,3	7,75	1,0 - 0,6	0,6 - 0,4	0,9	•
00170	O	6,99	200	256	8,1	10,5	1,0 - 0,6	0,6 - 0,4	0,9	•
00170	P	6,99	256	650	8,1	12,25	1,2 - 0,7	0,7 - 0,5	0,9	•

1) Размеры посадочной канавки в соответствии с ISO 7425-2.



Требования по обработке поверхностей, заходных фасок и других параметров см. главу «Общее руководство по монтажу».

Пример формирования заказного номера

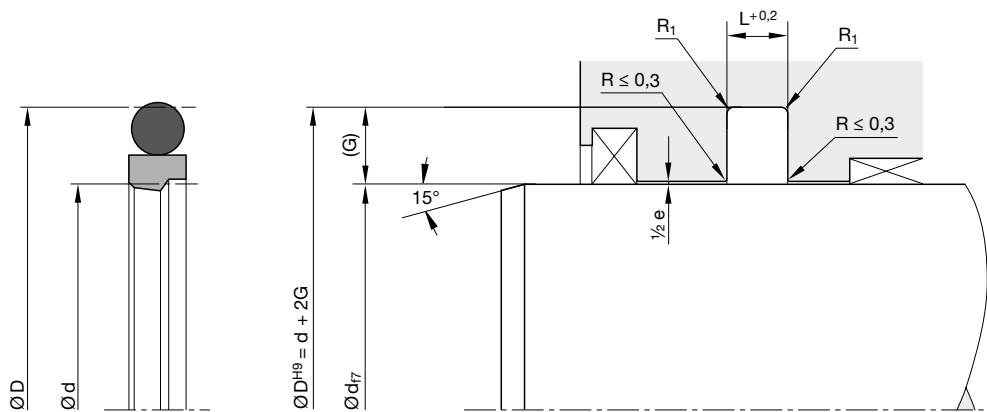
Диаметр штока 40 мм

OD 0400 052 00171 D (40,0 x 55,1 x 6,3)

OD	Профиль			
0400	Диаметр штока x 10			
052	Материал			
00171	Серийный номер / Код материала кольца круглого сечения			
	00170			
	00171	N0674 (NBR)	70 ^{±5} Shore A	-30 / +110 °C
	00172	V0747 (FKM)	75 ^{±5} Shore A	-25 / +200 °C
	00173	N0756 (NBR)	75 ^{±5} Shore A	-50 / +110 °C
	00174	E0540 (EPDM)	80 ^{±5} Shore A	-40 / +150 °C
	00175	N3578 (NBR)	75 ^{±5} Shore A	-30 / +110 °C
	00176	N0552 (NBR)	90 ^{±5} Shore A	-30 / +100 °C
	00177	N1173 (NBR)	70 ^{±5} Shore A	-30 / +150 °C
D	Поперечное сечение			

Пожалуйста, обратите внимание:

для некоторых случаев применения рекомендуется использовать нестандартное сечение — меньшее или большее. В таких случаях, пожалуйста, замените стандартный код сечения (в вышеуказанном примере: «D») тем, который вам необходим (например, «C» или «E»).



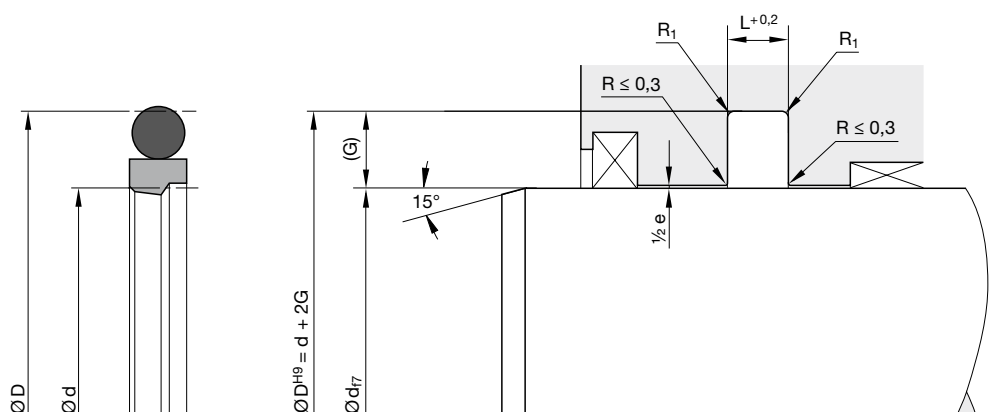
Требования по обработке поверхностей, заходных фасок и других параметров см. главу «Общее руководство по монтажу».

Стандартные типоразмеры

Размер	Посадочная канавка			Кольцо круглого сечения			ISO ¹⁾	Размер	Посадочная канавка			Кольцо круглого сечения			ISO ¹⁾
	Ø d (мм)	Ø D (мм)	L (мм)	№	CS (мм)	ID (мм)			Ø d (мм)	Ø D (мм)	L (мм)	№	CS (мм)	ID (мм)	
0040	4	8,90	2,20	2-010	1,78	6,07		0320	32	42,70	4,20	2-221	3,53	36,09	
0050	5	9,90	2,20	2-010	1,78	6,07		0320	32	43	4,20	2-221	3,53	36,09	•
0060	6	11	2,20	2-011	1,78	7,65	•	0350	35	45,70	4,20	2-222	3,53	37,69	
0070	7	11,90	2,20	2-012	1,78	9,25		0360	36	47	4,20	2-223	3,53	40,87	•
0080	8	13	2,20	2-012	1,78	9,25	•	0380	38	53,10	6,30	2-327	5,33	43,82	
0080	8	15,30	3,20	2-111	2,62	10,77		0400	40	51	4,20	2-224	3,53	44,04	•
0100	10	15	2,20	2-013	1,78	10,82	•	0400	40	55,10	6,30	2-328	5,33	46,99	
0100	10	17,30	3,20	2-112	2,62	12,37		0420	42	57,10	6,30	2-328	5,33	46,99	
0120	12	17	2,20	2-015	1,78	14	•	0450	45	56	4,20	2-226	3,53	50,39	•
0120	12	19,30	3,20	2-114	2,62	15,54		0450	45	60,10	6,30	2-329	5,33	50,17	
0120	12	19,50	3,20	2-114	2,62	15,54	•	0480	48	63,10	6,30	2-330	5,33	53,34	
0140	14	19	2,20	2-016	1,78	15,60	•	0500	50	61	4,20	2-227	3,53	53,57	•
0140	14	21,50	3,20	2-115	2,62	17,12	•	0500	50	65,10	6,30	2-331	5,33	56,52	
0150	15	22,30	3,20	2-116	2,62	18,72		0520	52	67,10	6,30	2-331	5,33	56,52	
0160	16	23,50	3,20	2-116	2,62	18,72	•	0550	55	70,10	6,30	2-332	5,33	59,69	
0180	18	25,30	3,20	2-117	2,62	20,29		0560	56	67	4,20	2-229	3,53	59,92	•
0180	18	25,50	3,20	2-117	2,62	20,29	•	0560	56	71,50	6,30	2-332	5,33	59,69	•
0200	20	27,50	3,20	2-118	2,62	21,89	•	0580	58	73,10	6,30	2-333	5,33	62,87	
0200	20	30,70	4,20	2-214	3,53	24,99		0600	60	75,10	6,30	2-334	5,33	66,04	
0200	20	31	4,20	2-214	3,53	24,99	•	0630	63	74	4,20	2-231	3,53	66,27	•
0220	22	29,50	3,20	2-120	2,62	25,07	•	0630	63	78,50	6,30	2-335	5,33	69,22	•
0220	22	32,70	4,20	2-215	3,53	26,57		0650	65	80,10	6,30	2-335	5,33	69,22	
0220	22	33	4,20	2-215	3,53	26,57	•	0700	70	85,10	6,30	2-337	5,33	75,57	
0250	25	32,50	3,20	2-122	2,62	26,24	•	0700	70	85,50	6,30	2-337	5,33	75,57	•
0250	25	35,70	4,20	2-217	3,53	29,32		0750	75	90,10	6,30	2-339	5,33	81,92	
0250	25	36	4,20	2-217	3,53	29,32	•	0800	80	95,10	6,30	2-340	5,33	85,09	
0260	26	36,70	4,20	2-218	3,53	31,34		0800	80	95,50	6,30	2-340	5,33	85,09	•
0280	28	38,70	4,20	2-219	3,53	32,92		0850	85	100,10	6,30	2-342	5,33	91,44	
0280	28	39	4,20	2-219	3,53	32,92	•	0900	90	105,10	6,30	2-343	5,33	94,62	
0300	30	40,70	4,20	2-220	3,53	34,52		0900	90	105,50	6,30	2-343	5,33	94,62	•

1) ISO 7425-2

Другие типоразмеры по запросу.

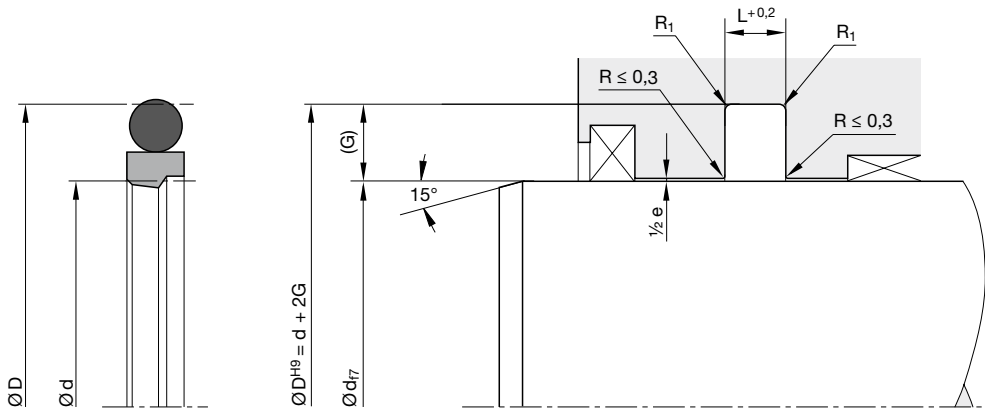


Требования по обработке поверхностей, заходных фасок и других параметров см. главу «Общее руководство по монтажу».

Размер	Посадочная канавка			Кольцо круглого сечения			ISO ¹⁾	Размер	Посадочная канавка			Кольцо круглого сечения			ISO ¹⁾
	Ø d (мм)	Ø D (мм)	L (мм)	№	CS (мм)	ID (мм)			Ø d (мм)	Ø D (мм)	L (мм)	№	CS (мм)	ID (мм)	
0950	95	110,10	6,30	2-345	5,33	100,97		2500	250	270,50	8,10	2-449	6,99	253,37	
1000	100	115,10	6,30	2-346	5,33	104,14		2500	250	271	8,10	2-449	6,99	253,37	•
1000	100	115,50	6,30	2-346	5,33	104,14	•	2600	260	284	8,10	2-450	6,99	266,07	
1100	110	125,10	6,30	2-350	5,33	116,84		2700	270	294	8,10	2-451	6,99	278,77	
1100	110	125,50	6,30	2-350	5,33	116,84	•	2800	280	304	8,10	2-452	6,99	291,47	
1200	120	135,10	6,30	2-353	5,33	126,37		2800	280	304,50	8,10	2-452	6,99	291,47	•
1250	125	140,10	6,30	2-354	5,33	129,54		2900	290	314	8,10	2-453	6,99	304,17	
1250	125	140,50	6,30	2-354	5,33	129,54	•	3000	300	324	8,10	2-453	6,99	304,17	
1300	130	145,10	6,30	2-356	5,33	135,89		3100	310	334	8,10	2-454	6,99	316,87	
1400	140	155,10	6,30	2-359	5,33	145,42		3200	320	344	8,10	2-455	6,99	329,57	
1400	140	155,50	6,30	2-359	5,33	145,42	•	3200	320	344,50	8,10	2-455	6,99	329,57	•
1500	150	165,10	6,30	2-361	5,33	151,77		3300	330	354	8,10	2-456	6,99	342,27	
1600	160	175,10	6,30	2-363	5,33	164,47		3400	340	364	8,10	2-457	6,99	354,97	
1600	160	175,50	6,30	2-363	5,33	164,47	•	3500	350	374	8,10	2-457	6,99	354,97	
1600	160	181	8,10	2-439	6,99	164,47	•	3600	360	384	8,10	2-458	6,99	367,67	
1700	170	185,10	6,30	2-365	5,33	177,17		3600	360	384,50	8,10	2-458	6,99	367,67	•
1750	175	190,10	6,30	2-365	5,33	177,17		3700	370	394	8,10	2-459	6,99	380,37	
1800	180	195,10	6,30	2-366	5,33	183,52		3800	380	404	8,10	2-460	6,99	393,07	
1800	180	195,50	6,30	2-366	5,33	183,52	•	3900	390	414	8,10	2-461	6,99	405,26	
1800	180	201	8,10	2-442	6,99	183,52	•	4000	400	424	8,10	2-461	6,99	405,26	
1850	185	200,10	6,30	2-367	5,33	189,87		4100	410	434	8,10	2-462	6,99	417,96	
1900	190	205,10	6,30	2-368	5,33	196,22		4200	420	444	8,10	2-463	6,99	430,66	
1950	195	210,10	6,30	2-368	5,33	196,22		4300	430	454	8,10	2-464	6,99	443,36	
2000	200	220,50	8,10	2-445	6,99	202,57		4400	440	464	8,10	2-464	6,99	443,36	
2000	200	221	8,10	2-445	6,99	202,57	•	4500	450	474	8,10	2-465	6,99	456,06	
2100	210	230,50	8,10	2-446	6,99	215,27		4600	460	484	8,10	2-466	6,99	468,76	
2200	220	240,50	8,10	2-447	6,99	227,97		4700	470	494	8,10	2-467	6,99	481,46	
2200	220	241	8,10	2-447	6,99	227,97	•	4800	480	504	8,10	2-468	6,99	494,16	
2300	230	250,50	8,10	2-448	6,99	240,67		4900	490	514	8,10	2-469	6,99	506,86	
2400	240	260,50	8,10	2-449	6,99	240,67		5000	500	524	8,10	2-469	6,99	506,86	

1) ISO 7425-2

Другие типоразмеры по запросу.



Требования по обработке поверхностей, заходных фасок и других параметров см. главу «Общее руководство по монтажу».

Размер	Посадочная канавка			Кольцо круглого сечения			ISO ¹⁾
	Ø d (мм)	Ø D (мм)	L (мм)	N _e	CS (мм)	ID (мм)	
5200	520	544	8,10	2-470	6,99	532,26	
5500	550	574	8,10	2-471	6,99	557,66	
5700	570	594	8,10	2-472	6,99	582,68	
6000	600	624	8,10	2-473	6,99	608,08	
6200	620	644	8,10	2-474	6,99	633,48	
6400	640	664	8,10	2-475	6,99	658,88	
6500	650	677,30	9,50	-	8,40	660,00	
7000	700	727,30	9,50	-	8,40	695,00	
8000	800	827,30	9,50	-	8,40	810,00	
9000	900	927,30	9,50	-	8,40	910,00	

1) ISO 7425-2

Другие типоразмеры по запросу.