



- Хорошие уплотнительный эффект в крайне ограниченном пространстве для монтажа.
- Отличная износостойкость.
- Минимальные сколы и динамическое трение, отсутствие тенденции к скачкообразному движению из-за эффекта залипания обеспечивают плавное движение даже на низких скоростях.
- Хорошая энергоэффективность благодаря низкому трению.
- Нечувствителен к пиковым давлениям.
- Устойчивость к высоким температурам достигается подбором подходящего материала для кольца круглого сечения.
- Улучшенная смазка благодаря слою рабочей среды под давлением в динамической контактной зоне.
- Высокая устойчивость к экструзии.
- Подбирается практически для любой среды благодаря высокой химической стойкости соответствующего материала профильного и кольца круглого сечения.
- Короткая продольная длина.
- Установка в закрытых или срезаемых посадочных канавках.
- В наличии имеются диаметры от 4 до 3 000 мм.
- Дополнительные типоразмеры выточенные на станке доступны в короткие сроки.

Производители роторных распределителей предпочитают упрощенные конструкции уплотнений. Это может достигаться с помощью уплотнений ротора профиля OR уплотняющему по внутреннему диаметру.

Комплект уплотнений OR состоит из износостойчивого профильного уплотнительного кольца с низким коэффициентом трения и кольца круглого сечения из эластомера как элемента предварительного натяжения.

В основном применяется в подвижных шарнирах, барабанах транспортеров, вертлюжных соединениях, барабанах для наматывания шлангов и в системах гидравлики станков, где давление подается попеременно с разных сторон уплотнения. Если это уплотнение используется в качестве торцевого уплотнения, то рекомендуется установка грязесъемного кольца.

В зависимости от специальных условий работы на уплотнении ротора OR по профильному кольцу с внутренней стороны вытачиваются одна или две смазочные канавки.

Область применения

Рабочее давление	≤ 300 бар
Рабочая температура	-30 °C до +100 °C ¹⁾
Скорость перемещения	≤ 1 м/с

Рекомендации для торцевых уплотнений $P \times v \leq 25$ (40)
(Определение см. каталог «Гидравлические уплотнения», глава «Роторные уплотнения», введение.)

¹⁾ При отклонениях от стандартного диапазона температур, пожалуйста, свяжитесь с нашей консультационной службой для подбора подходящего материала кольца круглого сечения.

Материал

Уплотнительное кольцо: Polon® PS033, модифицированный ПТФЭ + 25 % углерода.

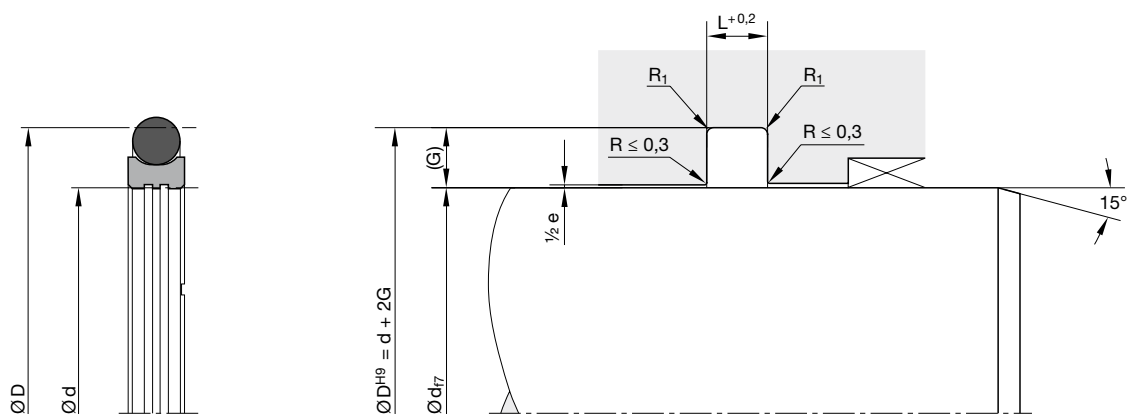
Кольцо круглого сечения: N0674, нитрил-каучуковый эластомер с твердостью приблизительно 70 по Шору А.

Инструкция по монтажу

Для диаметров < 30 мм необходимы открытые канавки.

Это уплотнение разрешено использовать только в сочетании с цельными опорно-направляющими элементами.

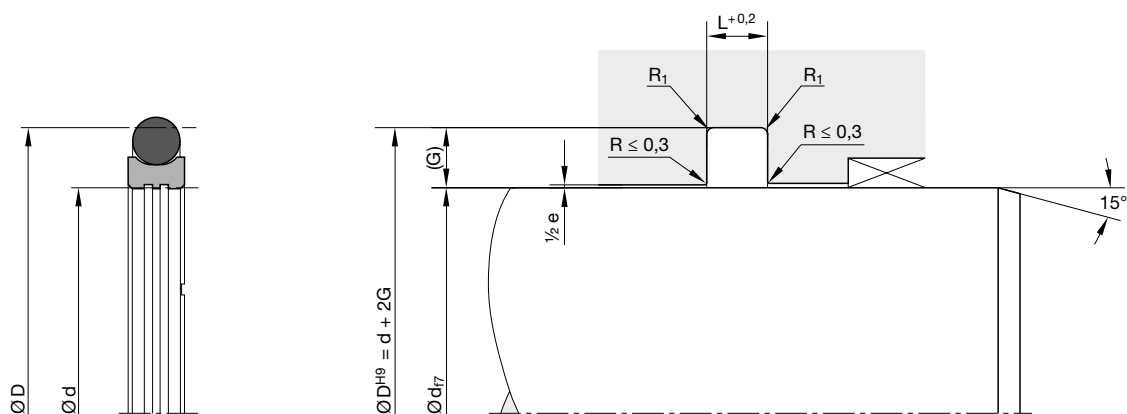
В случае особых условий эксплуатации (специфических нагрузок, связанных с давлением, температурой, скоростями, использованием в воде, жидкостях HFA, HFB и т. д.), пожалуйста, свяжитесь с нашей консультационной службой для того, чтобы подобрать материал и конструкцию, наиболее подходящие для ваших требований к применению.



Требования по обработке поверхностей, заходных фасок и других параметров см. главу «Общее руководство по монтажу».

Размеры посадочной канавки

Серийный номер	Поперечное сечение	Поперечное сечение кольца круглого сечения (мм)	Рекомендованный диапазон Ø вала		Ширина посадочной канавки L (мм)	Глубина посадочной канавки G (мм)	Максимальный зазор 0—200 бар e (мм)	Максимальный зазор 200—400 бар e (мм)	Макс. радиус R ₁ (мм)
			≥ d (мм)	< d (мм)					
00160	A	1,78	4	8	2,2	2,45	0,4 - 0,2	0,2 - 0,1	0,5
00160	B	2,62	8	19	3,2	3,75	0,4 - 0,2	0,2 - 0,1	0,5
00160	C	3,53	19	38	4,2	5,50	0,6 - 0,3	0,3 - 0,2	0,5
00160	D	5,33	38	200	6,3	7,75	0,8 - 0,4	0,4 - 0,2	0,9
00160	E	6,99	200	256	8,1	10,50	1,0 - 0,5	0,5 - 0,3	0,9
00160	F	6,99	256	650	8,1	12,25	1,0 - 0,5	0,5 - 0,3	0,9
00160	G	8,40	650	1000	9,5	14,00	1,0 - 0,5	0,5 - 0,3	0,9

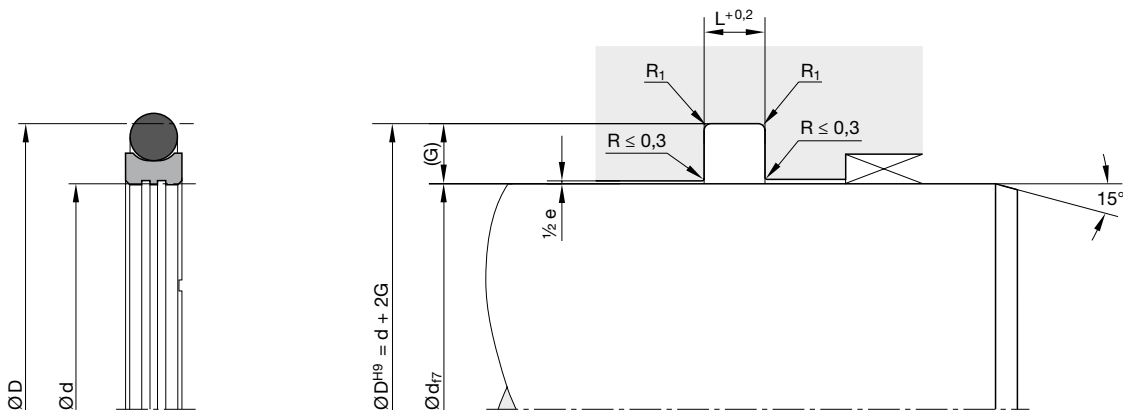


Требования по обработке поверхностей, заходных фасок и других параметров см. главу «Общее руководство по монтажу».

Стандартные типоразмеры

Размер	Посадочная канавка			Кольцо круглого сечения			Размер	Посадочная канавка			Кольцо круглого сечения		
	Ø d (мм)	Ø D (мм)	L (мм)	№	CS (мм)	ID (мм)		Ø d (мм)	Ø D (мм)	L (мм)	№	CS (мм)	ID (мм)
0040	4	8,90	2,20	2-010	1,78	6,07	0550	55	66	4,20	2-229	3,53	59,92
0060	6	10,90	2,20	2-011	1,78	7,65	0600	60	71	4,20	2-230	3,53	63,09
0080	8	12,90	2,20	2-012	1,78	9,25	0630	63	74	4,20	2-231	3,53	66,27
0100	10	14,90	2,20	2-013	1,78	10,82	0650	65	76	4,20	2-232	3,53	69,44
0120	12	16,90	2,20	2-015	1,78	14,00	0700	70	81	4,20	2-233	3,53	72,62
0140	14	18,90	2,20	2-016	1,78	15,60	0750	75	86	4,20	2-235	3,53	78,97
0160	16	20,90	2,20	2-017	1,78	17,17	0800	80	91	4,20	2-237	3,53	85,32
0170	17	21,90	2,20	2-018	1,78	18,77	0850	85	96	4,20	2-238	3,53	88,49
0180	18	22,90	2,20	2-019	1,78	20,35	0900	90	101	4,20	2-240	3,53	94,84
0190	19	26,50	3,20	2-118	2,62	21,89	0950	95	106	4,20	2-242	3,53	101,19
0200	20	27,50	3,20	2-119	2,62	23,47	1000	100	111	4,20	2-243	3,53	104,37
0220	22	29,50	3,20	2-120	2,62	25,07	1100	110	121	4,20	2-246	3,53	113,89
0240	24	31,50	3,20	2-121	2,62	26,64	1200	120	131	4,20	2-249	3,53	123,42
0250	25	32,50	3,20	2-122	2,62	28,24	1300	130	141	4,20	2-252	3,53	132,94
0270	27	34,50	3,20	2-123	2,62	29,82	1400	140	151	4,20	2-255	3,53	142,47
0280	28	35,50	3,20	2-124	2,62	31,41	1500	150	161	4,20	2-258	3,53	151,99
0300	30	37,50	3,20	2-125	2,62	32,99	1600	160	171	4,20	2-260	3,53	164,69
0320	32	39,50	3,20	2-126	2,62	34,59	1700	170	181	4,20	2-261	3,53	171,04
0330	33	40,50	3,20	2-127	2,62	36,17	1800	180	191	4,20	2-263	3,53	183,74
0350	35	42,50	3,20	2-128	2,62	37,77	1900	190	201	4,20	2-264	3,53	190,09
0360	36	43,50	3,20	2-129	2,62	39,34	2000	200	215,50	6,30	2-369	5,33	202,57
0370	37	44,50	3,20	2-130	2,62	40,94	2100	210	225,50	6,30	2-371	5,33	215,27
0380	38	49	4,20	2-223	3,53	40,87	2200	220	235,50	6,30	2-372	5,33	221,62
0400	40	51	4,20	2-224	3,53	44,04	2300	230	245,50	6,30	2-374	5,33	234,32
0420	42	53	4,20	2-225	3,53	47,22	2400	240	255,50	6,30	2-375	5,33	240,67
0450	45	56	4,20	2-226	3,53	50,39	2500	250	265,50	6,30	2-377	5,33	253,37
0480	48	59	4,20	2-227	3,53	53,57	2560	256	277	8,10	2-449	6,99	253,37
0500	50	61	4,20	2-228	3,53	56,74	2600	260	281	8,10	2-450	6,99	266,07

Другие типоразмеры по запросу.



Требования по обработке поверхностей, заходных фасок и других параметров см. главу «Общее руководство по монтажу».

Размер	Посадочная канавка			Кольцо круглого сечения		
	$\varnothing d$ (мм)	$\varnothing D$ (мм)	L (мм)	№	CS (мм)	ID (мм)
2700	270	291	8,10	2-451	6,99	278,77
2800	280	301	8,10	2-451	6,99	278,77
2900	290	311	8,10	2-452	6,99	291,47
3000	300	321	8,10	2-453	6,99	304,17
3100	310	331	8,10	2-454	6,99	316,87
3200	320	341	8,10	2-455	6,99	329,57
3300	330	351	8,10	2-456	6,99	342,27
3400	340	361	8,10	2-457	6,99	354,97
3500	350	371	8,10	2-457	6,99	354,97
3600	360	281	8,10	2-458	6,99	367,67
3700	370	391	8,10	2-459	6,99	380,37
3800	380	401	8,10	2-460	6,99	393,07
3900	390	411	8,10	2-461	6,99	405,26
4000	400	421	8,10	2-461	6,99	405,26
4200	420	431	8,10	2-462	6,99	430,66
4500	450	471	8,10	2-465	6,99	456,06
4700	470	491	8,10	2-467	6,99	481,46
5000	500	521	8,10	2-469	6,99	506,86
5300	530	551	8,10	2-470	6,99	532,26
5500	550	571	8,10	2-471	6,99	557,66
5800	580	601	8,10	2-472	6,99	582,68
6000	600	621	8,10	2-473	6,99	608,08
6200	620	641	8,10	2-473	6,99	608,08
6400	640	661	8,10	2-474	6,99	633,48
6500	650	678	9,50	-	8,40	649
8000	800	828	9,50	-	8,40	810

Другие типоразмеры по запросу.