



- Превосходная износостойкость.
- Превосходная устойчивость к средам в случае подбора соответствующего материала.
- В наличии имеются материалы, соответствующие специальным требованиям химической промышленности.
- В наличии имеются подходящие материалы, соответствующие специальным требованиям пищевой промышленности.
- Типоразмеры в соответствии с DIN ISO 6195, Тип E.
- Геометрия изделия предотвращает скопление грязи на внутренней рабочей поверхности цилиндра.
- Установка в закрытых или срезаемых посадочных канавках.
- Дополнительные типоразмеры обработанных изделий доступны в короткие сроки по предварительному заказу.

Основная цель грязесъемного кольца Ultrathan® профиля A1 — предотвращать попадание пыли, грязи, песчинок и металлической стружки внутрь системы. Это достигается благодаря специальной конструкции, которая в основном помогает избежать появления фасок, защищает направляющие части и, тем самым, продлевает срок службы уплотнений. Увеличенный размер уплотнений по внешнему радиусу, обеспечивает плотное прилегание в канавке, предотвращая проникновение инородных частиц и влаги.

Грязесъемное кольцо A1 предоставляет технически плотное закрытие цилиндра, не требующее ни фиксирующих винтов, ни скоб. Нет высоких требований к точности и металлических вставок. В этом случае удастся избежать коррозии, которая может наблюдаться с грязесъемниками в металлическом корпусе. Для посадочной канавки также не требуются высокоточные заходные фаски.

Если необходимы количества меньшие стандартных или промежуточные диаметры, то они могут быть выточены из следующего по величине размера с таким же поперечным сечением (см. раздел «Монтаж»).

Область применения

Грязесъемное кольцо Ultrathan® профиля A1 рассчитано для аксиально работающие штоки в гидравлических и пневматических цилиндрах, плунжерах и направляющих штоках.

Рабочая температура	-35 °C до +110 °C
Скорость перемещения	≤ 2 м/с

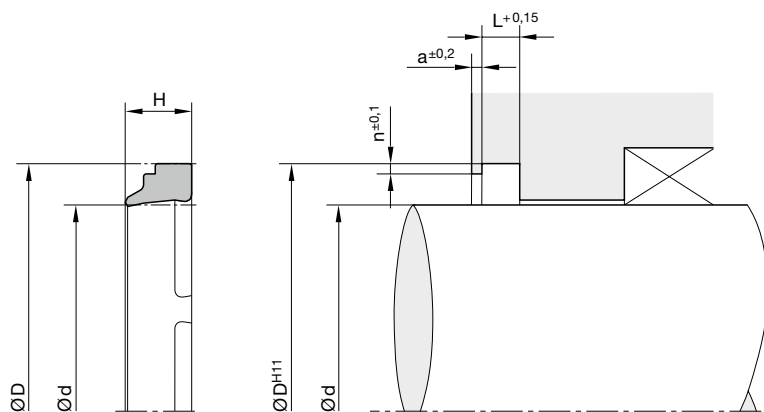
Материал

P5008 — это материал компании Parker, основанный на полиуретане с твердостью около 93 по Шору А. Его основное преимущество по сравнению с обычными материалами из полиуретана, которые доступны сейчас на рынке, в его повышенной жаро- и износостойкости.

Инструкция по монтажу

Грязесъемное кольцо Ultrathan® профиля A1 может устанавливаться в простейшие монтажные пространства. Уплотняющая кромка грязесъемника не должна контактировать с корпусом гидроцилиндра. Однако, рекомендуется размещать уплотняющую кромку вне корпуса так, чтобы снимаемая грязь легко отваливалась.

В случае особых условий эксплуатации (специфических нагрузок, связанных с давлением, температурой, скоростями, использованием в воде, жидкостях HFA, HFB и т. д.), пожалуйста, свяжитесь с нашей консультационной службой для того, чтобы подобрать материал и конструкцию, наиболее подходящие для ваших требований к применению.



Требования по обработке поверхностей, заходных фасок и других параметров см. главу «Общее руководство по монтажу».

d	D	H	L	a	n	Заказной номер	d	D	H	L	a	n	Заказной номер
12	20	7	4	1	1	A1 1010 P5008	97	105	7	4	1	1	A1 9045 P5008
14	22	7	4	1	1	A1 1015 P5008	100	108	7	4	1	1	A1 A010 P5008
16	24	7	4	1	1	A1 1025 P5008	105	117	10	5,5	1,5	1,5	A1 A035 P5008
18	26	7	4	1	1	A1 1035 P5008	110	122	10	5,5	1,5	1,5	A1 B010 P5008
20	28	7	4	1	1	A1 2005 P5008	120	132	10	5,5	1,5	1,5	A1 C010 P5008
22	30	7	4	1	1	A1 2010 P5008	125	137	10	5,5	1,5	1,5	A1 C020 P5008
25	33	7	4	1	1	A1 2025 P5008	128	140	10	5,5	1,5	1,5	A1 C035 P5008
28	36	7	4	1	1	A1 2035 P5008	130	142	10	5,5	1,5	1,5	A1 D010 P5008
30	38	7	4	1	1	A1 3005 P5008	140	152	10	5,5	1,5	1,5	A1 E010 P5008
32	40	7	4	1	1	A1 3010 P5008	145	157	10	5,5	1,5	1,5	A1 E035 P5008
35	43	7	4	1	1	A1 3025 P5008	150	162	10	5,5	1,5	1,5	A1 F005 P5008
36	44	7	4	1	1	A1 3030 P5008	160	172	10	5,5	1,5	1,5	A1 G010 P5008
38	46	7	4	1	1	A1 3035 P5008	170	182	10	5,5	1,5	1,5	A1 H010 P5008
40	48	7	4	1	1	A1 4005 P5008	180	192	10	5,5	1,5	1,5	A1 J010 P5008
42	50	7	4	1	1	A1 4015 P5008	190	202	10	5,5	1,5	1,5	A1 K015 P5008
45	53	7	4	1	1	A1 4030 P5008	200	212	10	5,5	1,5	1,5	A1 L003 P5008
48	56	7	4	1	1	A1 4050 P5008	220	235	13	6,5	2	2	A1 M010 P5008
50	58	7	4	1	1	A1 5005 P5008	230	245	13	6,5	2	2	A1 M016 P5008
50	62	10	5,5	1,5	1,5	A1 5010 P5008	240	255	13	6,5	2	2	A1 N015 P5008
55	63	7	4	1	1	A1 5035 P5008	260	275	13	6,5	2	2	A1 O005 P5008
56	64	7	4	1	1	A1 5040 P5008	275	290	13	6,5	2	2	A1 O075 P5008
60	68	7	4	1	1	A1 6005 P5008	325	340	13	6,5	2	2	A1 Q032 P5008
62	70	7	4	1	1	A1 6015 P5008							
63	71	7	4	1	1	A1 6020 P5008							
65	73	7	4	1	1	A1 6030 P5008							
70	78	7	4	1	1	A1 7005 P5008							
70	82	10	5,5	1,5	1,5	A1 7008 P5008							
75	83	7	4	1	1	A1 7025 P5008							
78	86	7	4	1	1	A1 7040 P5008							
80	88	7	4	1	1	A1 8002 P5008							
80	92	10	5,5	1,5	1,5	A1 8003 P5008							
85	93	7	4	1	1	A1 8025 P5008							
90	98	7	4	1	1	A1 9005 P5008							
95	103	7	4	1	1	A1 9030 P5008							

Другие типоразмеры по запросу.